

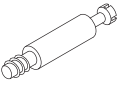
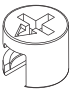
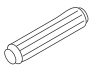
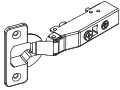
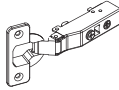
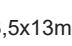
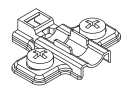


- | | | |
|----------|--------------------------|---------------|
| 1 | 2XSE842322
2XSE842333 | AstEi
Weiß |
| 2 | 2XQU829339 | Silber |
| 3 | 3XFT842322
3XFT842333 | AstEi
Weiß |
| 4 | 3XAP842322
3XAP842333 | AstEi
Weiß |
| 5 | 2XRW842329 | Silber/Weiß |
| 6 | 4GEL923000 | Glas |

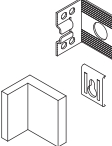



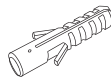

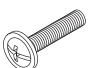

Alle Maßangaben sind ca.-Maße und können geringfügig abweichen.
All measurements are approximate and may vary slightly.


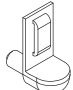
Türanschlag links oder rechts möglich.
Door hinges left or right possible.

Alle Abbildungen Türanschlag links.
All illustrations door hinge left.

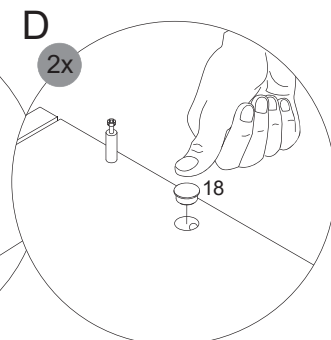
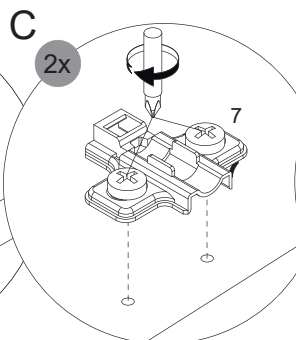
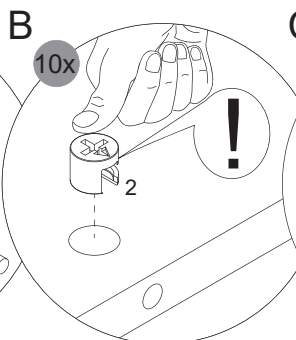
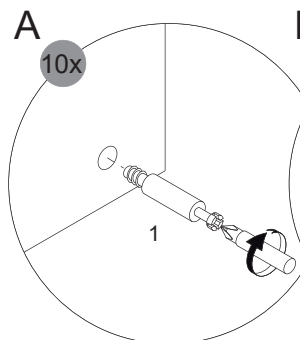
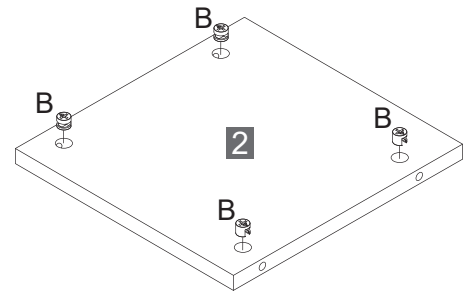
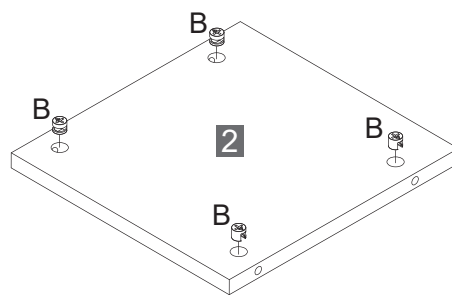
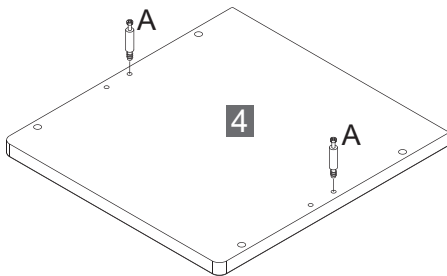
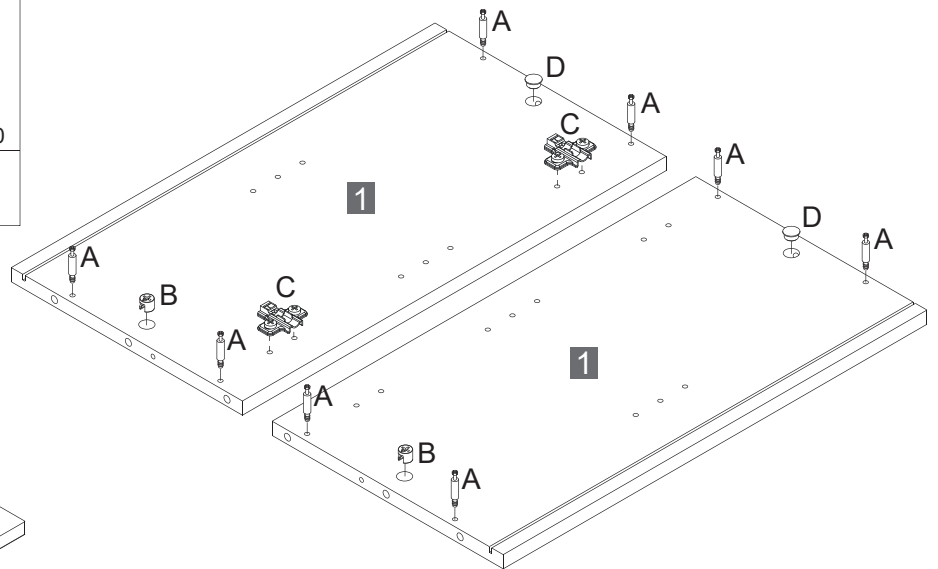
Fackelmann GmbH + Co. KG
Sebastian-Fackelmann-Str. 6
91217 Hersbruck • Deutschland
FAX: 09151/811-294
Servicetelefon: 09151/811-206
servicebm@fackelmann.de
www.fackelmann.com

1	2	3	4	5 Softclose	6	7	8	9
								
4BB1500001	4BB1515000	4BD008X300	4BB3511002	4BB3511003	3,5x13mm 4SK3.5X130	4BB3711013	1,2 x 20mm 4XBN1.2X20	2BB268X1.6
10 x	10 x	4 x	1 x	1 x	4 x	2 x	10 x	2 x

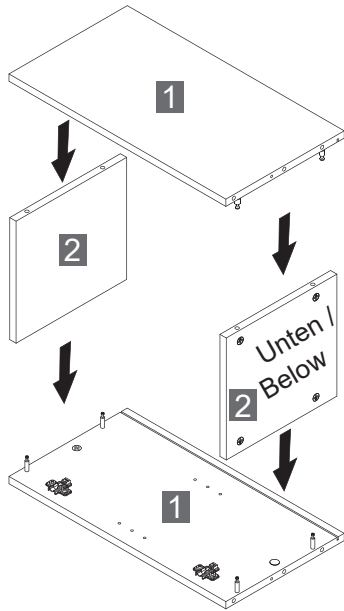
10	11	12	13	14	15	16	17
							
4BB8430001	4RK4.0X150	4RK5.0X601	2BB8430003	4BD8000000	4BB0842160	4FKM4.0X20	4BB1245037 Weiß
2 x	4 x	2 x	2 x	2 x	1 x	2 x	2 x

18	19
	
4BB0070515 Weiß 4BB0070512 AstEi	4SL2872810
2 x	4 x

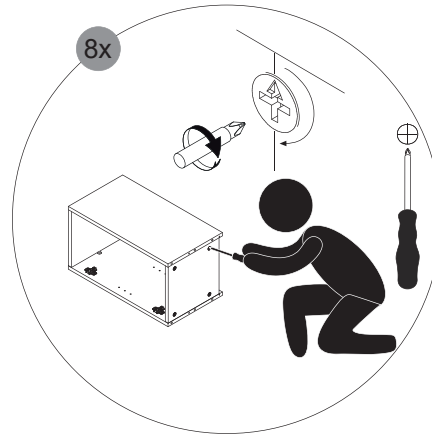
1



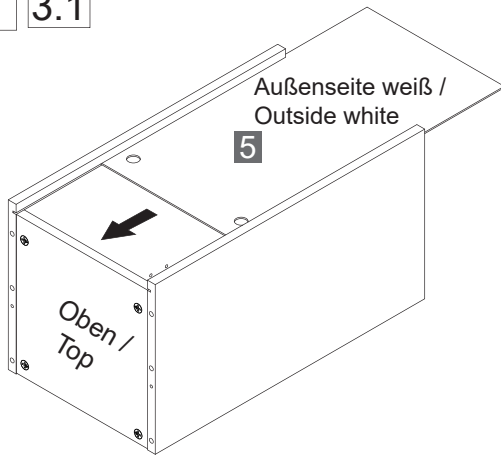
2 2.1



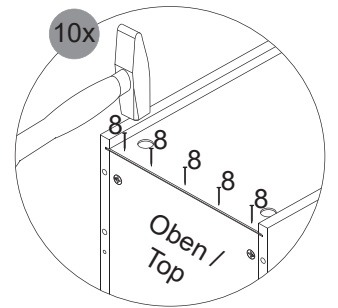
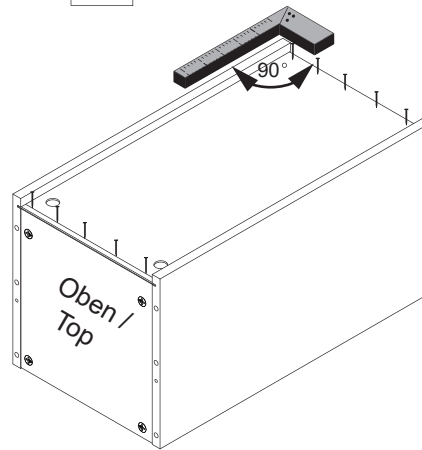
2.2



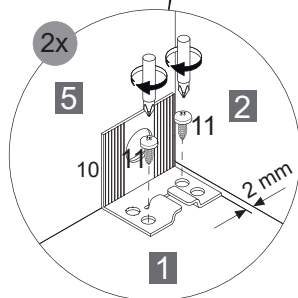
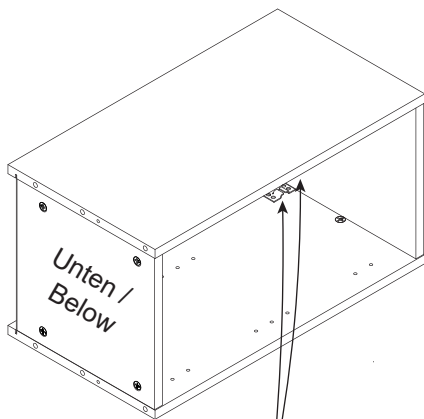
3 3.1



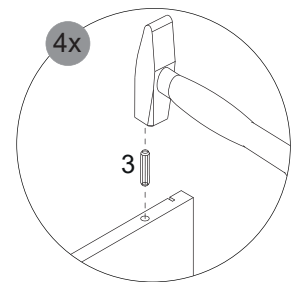
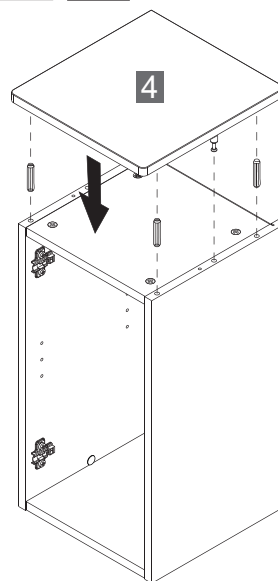
3.2



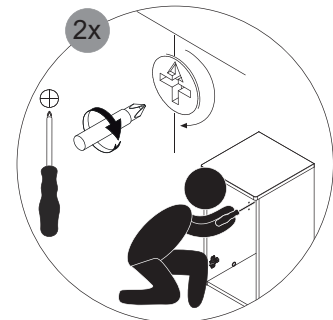
4



5 5.1

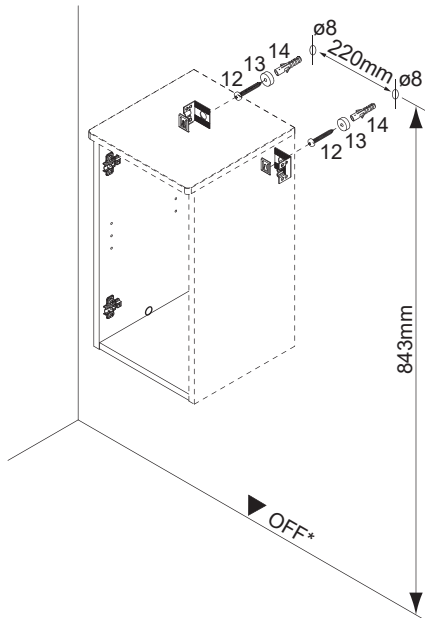


5.2

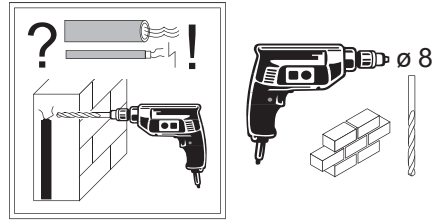


6

6.1

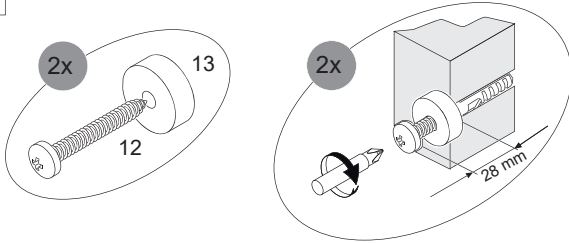


Abstandsmaß vor Ort prüfen!
Check the distance on site!

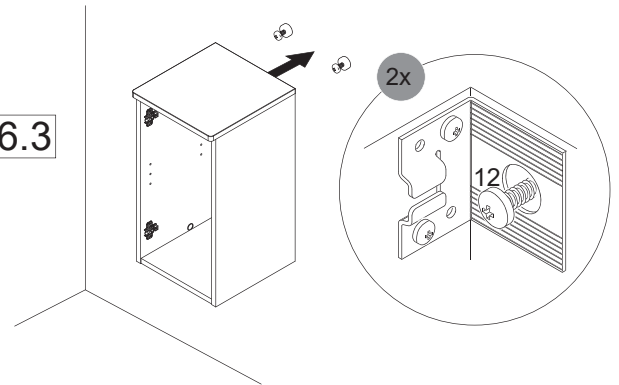


*OFF = Oberkante fertiger Fußboden
*OFF = Top edge of finished floor

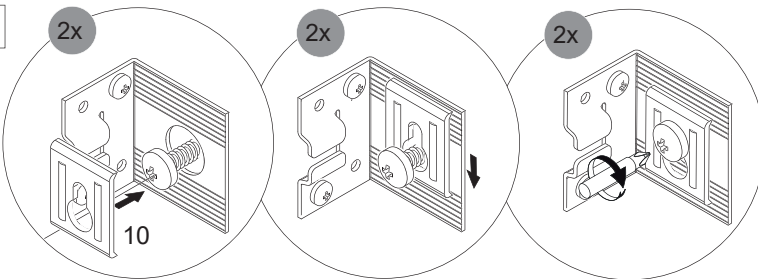
6.2



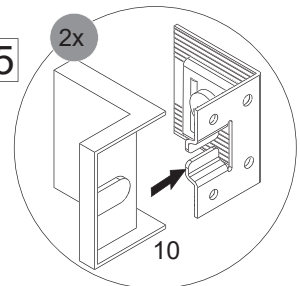
6.3



6.4

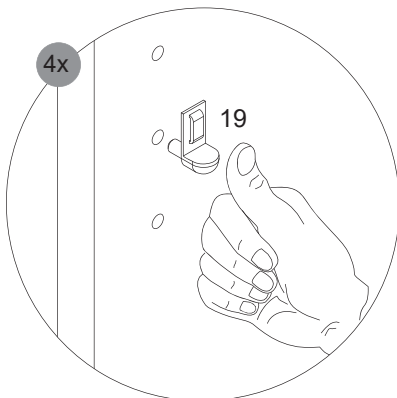


6.5

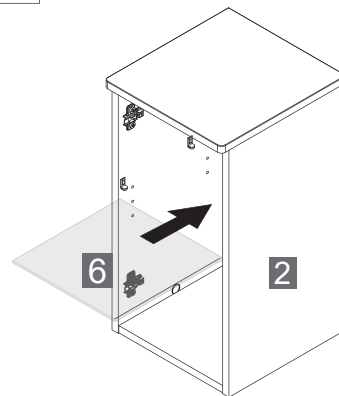


7

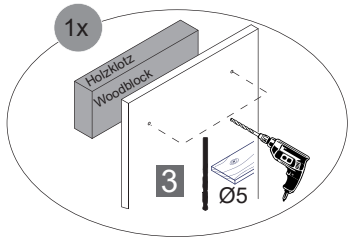
7.1



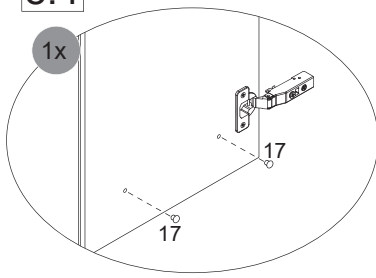
7.2



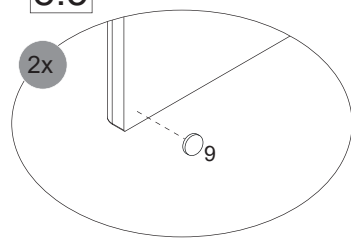
8 8.1



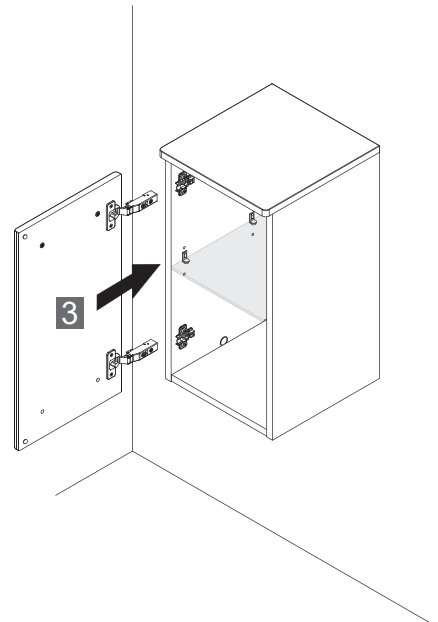
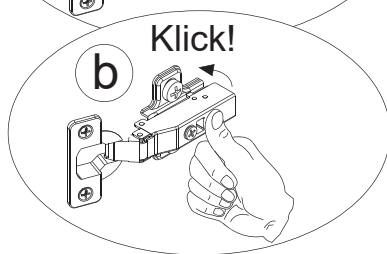
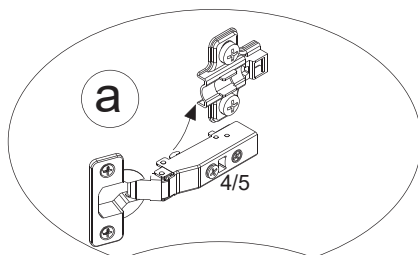
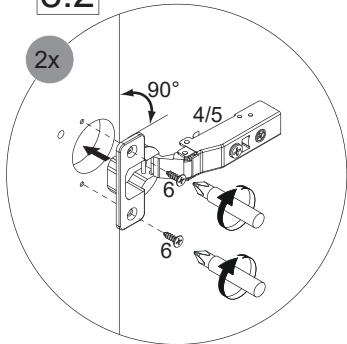
8.4



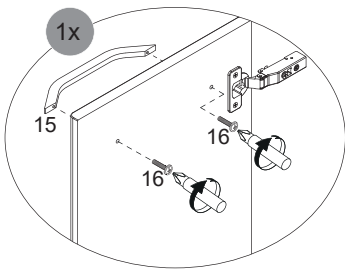
8.5



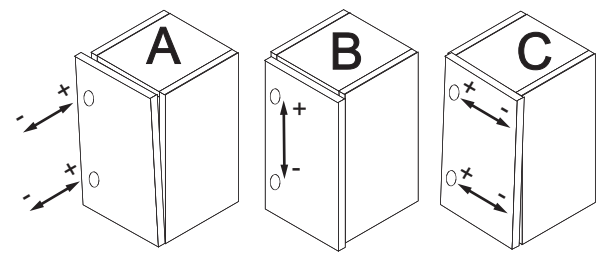
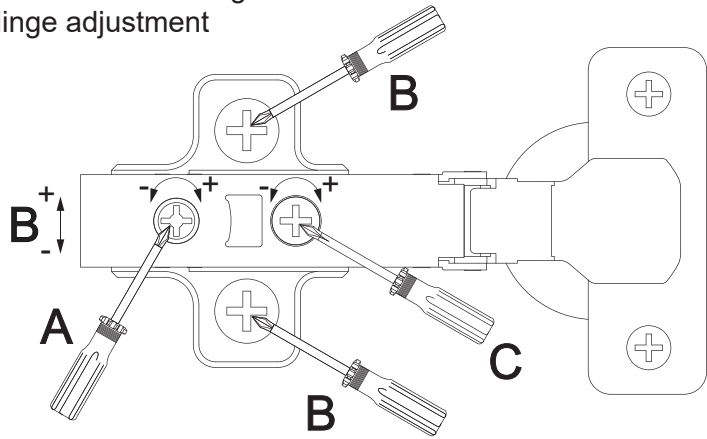
8.2



8.3



Scharniereinstellung Hinge adjustment



Lösen der Scharniere Release of the hinges

